

Integ M 集智系列

天青集智 · 极致科技



25-50KW 光储逆变器

工商业 | 三相 | 高压储能 | 4 MPPTs

98.8%
最高转换效率

100A
最大充放电电流

30A
最大光伏输入电流

100%
三相不平衡输出



技术领先

- 98.8% 最高转换效率
- 135-750V 超宽电池电压范围
- 100A 电池最大充放电电流
- 30A 最大光伏输入电流支持
- 20ms 内无缝启动备用电源



性能强劲

- 支持 100% 三相不平衡输出
- 支持最高 110% 并网过载输出
- 支持离网端长达 60s 的 120% 过载输出
- 支持多设备并网运行，适配百千瓦到兆瓦级储能系统



运行可靠

- IP65 防护等级
- 机身结构设计兼顾美观与牢固
- 独特散热结构设计，提升设备运行效率和稳定性
- 天青魔睿开发平台，保障设备性能稳定运行

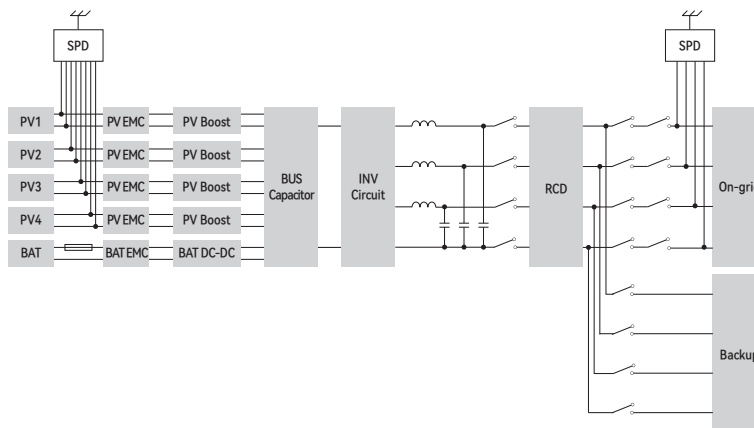


用户友好

- 横向设计，快插端子排布科学，安装运维便捷灵活
- 支持 OLED 显示屏及 App 双渠道信息数据查看
- 天青 EMS，实现自发自用等智慧能源管理方案
- 支持 App 端 Wifi 直连配置



电路框图



型号名称	MHT-25K-100	MHT-30K-100	MHT-36K-100	MHT-40K-100	MHT-50K-100
------	-------------	-------------	-------------	-------------	-------------

PV 输入参数					
建议最大输入功率 (kW)	37.5	45.0	54.0	60.0	75.0
启动电压 (V)	135	135	135	135	135
最大直流输入电压 (V)*	1000*	1000*	1000*	1000*	1000*
额定直流输入电压 (V)	620	620	620	620	620
MPPT 工作电压范围 (V)*	200-850*	200-850*	200-850*	200-850*	200-850*
MPPT 数量	4	4	4	4	4
单路 MPPT 输入路数	2	2	2	2	2
最大输入电流 (A)	30×4	30×4	30×4	30×4	30×4
最大短路电流 (A)	40×4	40×4	40×4	40×4	40×4

电池参数					
电池类型	锂电池 (带 BMS)				
电池电压范围 (V)	135-750				
最大充电 / 放电电流 (A)	100/100				

交流参数 (电网端)					
额定输出功率 (kW)	25.0	30.0	36.0	40.0	50.0
最大并网输出视在功率 (kVA)	27.5	33.0/30.0 ¹⁾	39.6	44.0	55.0
最大输入视在功率 (kVA)**	30.0	36.0	43.5	48.0	60.0
电池最大充电功率 (kW)	25.0	30.0	36.0	40.0	50.0
额定电压 (V)	3L/N/PE; 220/380V; 230/400V; 240/415V				
电网频率 (Hz)	50/60	50/60	50/60	50/60	50/60
最大输出电流 (A)	42.0	50.0/43.5 ²⁾	60.0	66.0	83.0
功率因数	0.8 超前 ... 0.8 滞后				
最大总谐波失真	<3% @ 额定功率				
直流分量	<0.5%In	<0.5%In	<0.5%In	<0.5%In	<0.5%In

交流参数 (离网端)					
额定输出功率 (kW)	25.0	30.0	36.0	40.0	50.0
最大输出视在功率 (kVA)	27.5	33.0	39.6	44.0	55.0
最大输出电流 (A)	42.0	50.0	60.0	66.0	83.0
UPS 切换时间	<20ms	<20ms	<20ms	<20ms	<20ms
额定输出电压 (V)	3N/PE; 220/380V; 230/400V; 240/415V				
额定交流频率 (Hz)	50/60	50/60	50/60	50/60	50/60
三相峰值过载视在功率 (kVA)***	30, 60s	36, 60s	43.5, 60s	48, 60s	60, 60s
电压总谐波失真	<3% @ 线性负载				

效率参数					
最大光伏转换效率	98.8%	98.8%	98.8%	98.8%	98.8%
欧洲效率	98.3%	98.3%	98.3%	98.3%	98.3%

符合标准					
IEC/EN 62109, IEC/EN 61000, EN50549-1, TOR Generator Type A, VDE-AR-N-4105					

保护参数	
光伏输入反接保护	集成
电池输入反接保护	集成
绝缘阻抗保护	集成
浪涌保护	集成
过温保护	集成
漏电流保护	集成
防孤岛保护	集成
交流过压保护	集成
过载保护	集成
短路保护	集成

常规参数	
过电压类别	PV: II; Main: III
尺寸 (宽 × 高 × 厚 mm)	800×620×300
重量 (KG)	72.0
防护等级	IP65
待机损耗 (W)	<15
拓扑	无变压器型
工作温度 (°C)	-30~60
相对湿度 (%)	0~100
工作海拔 (m)	3000 (>3000m 降载)
冷却方式	智能风扇
噪音指数 (dB)	<50
显示	OLED & LED
通讯	CAN, RS485, WiFi/LAN (选配)

* 最大光伏输入电压为 850V，否则逆变器将处于待机状态

** 最大电网输入功率指从电网取电的最大功率，包括供给离网负载和电池充电

*** 当直流侧能量充足时才能超过额定输出功率，超过额定输出功率后可短时过载，过载持续时间跟过载功率相关

1) AS 4777.2, VDE-AR-N 4105: 30.0kW 2) AS 4777.2, VDE-AR-N 4105: 30.0kVA 3) AS 4777.2, VDE-AR-N 4105: 43.5A