

Integ M 集智系列

天青集智 · 极致科技



4-12KW 光储逆变器

户用 | 三相 | 高压储能 | 2 MPPTs

98.2%
最高转换效率

15A
最大光伏输入电流

10ms
UPS 不间断供电

110%
三相不平衡输出



技术领先

- 98.2% 最高转换效率
- 135-750V 超宽电池电压范围
- 10ms 内无缝启动备用电源
- 15A 最大光伏输入电流支持



性能强劲

- 支持最高 110% 三相不平衡输出
- 支持最高 125% 并网过载输出
- 支持离网端长达 60s 的 200% 过载输出
- 支持多达 10 台设备并机运行



运行可靠

- IP65 防护等级
- 一体化机身压铸工艺，实现简约美感和坚固结构完美融合
- 独特散热结构设计，提升设备运行效率和稳定性
- 天青魔睿开发平台，保障设备性能稳定运行

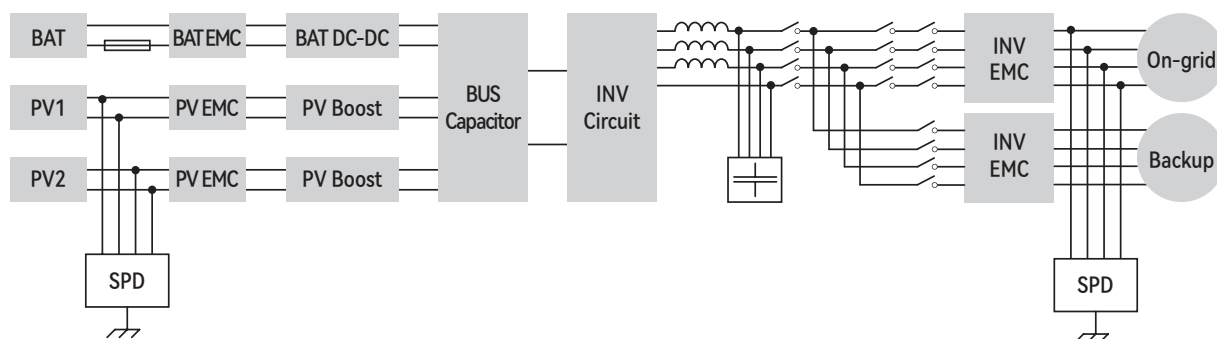


用户友好

- 横向设计，快插端子排布科学，安装运维便捷灵活
- 支持 OLED 显示屏及 App 双渠道信息数据查看
- 天青 EMS，实现自发自用等智慧能源管理方案
- 支持 App 端 Wifi 直连配置
- 设备低噪音运行适合于户用系统



电路框图



| 型号名称 | MHT-4K-25 | MHT-5K-25 | MHT-6K-25 | MHT-8K-25 | MHT-10K-25 | MHT-12K-25 |
|------|-----------|-----------|-----------|-----------|------------|------------|
|------|-----------|-----------|-----------|-----------|------------|------------|

PV 输入参数

| | | | | | | |
|------------------|----------|----------|----------|----------|----------|----------|
| 建议最大输入功率 (kW) | 6.0 | 7.5 | 9.0 | 12.0 | 15.0 | 18.0 |
| 启动电压 (V) | 135 | 135 | 135 | 135 | 135 | 135 |
| 最大直流输入电压 (V)* | 1000* | 1000* | 1000* | 1000* | 1000* | 1000* |
| 额定直流输入电压 (V) | 620 | 620 | 620 | 620 | 620 | 620 |
| MPPT 工作电压范围 (V)* | 120-950* | 120-950* | 120-950* | 200-950* | 200-950* | 200-950* |
| MPPT 数量 | 2 | 2 | 2 | 2 | 2 | 2 |
| 单路 MPPT 输入路数 | 1/1 | 1/1 | 1/1 | 1/1 | 1/1 | 1/1 |
| 最大输入电流 (A) | 15/15 | 15/15 | 15/15 | 15/15 | 15/15 | 15/15 |
| 最大短路电流 (A) | 20/20 | 20/20 | 20/20 | 20/20 | 20/20 | 20/20 |

电池参数

| | | | | | | |
|-----------------|-------------|--|--|--|--|--|
| 电池类型 | 锂电池 (带 BMS) | | | | | |
| 电池电压范围 (V) | 135-750 | | | | | |
| 最大充电 / 放电电流 (A) | 25/25 | | | | | |

交流参数 (电网端)

| | | | | | | |
|------------------|---------------------------------------|---------|---------|---------|---------|---------|
| 额定输出功率 (kW) | 4.0 | 5.0 | 6.0 | 8.0 | 10.0 | 12.0 |
| 最大并网输出视在功率 (kVA) | 4.4 | 5.5 | 6.6 | 8.8 | 11.0 | 13.2 |
| 最大输入视在功率 (kVA)** | 8.0 | 10.0 | 12.0 | 16.0 | 16.5 | 16.5 |
| 电池最大充电功率 (kW) | 4.0 | 5.0 | 6.0 | 8.0 | 10.0 | 12.0 |
| 额定电压 (V) | 3L/N/PE; 220/380V; 230/400V; 240/415V | | | | | |
| 电网频率 (Hz) | 50/60 | 50/60 | 50/60 | 50/60 | 50/60 | 50/60 |
| 最大输出电流 (A) | 6.7 | 8.3 | 10.0 | 13.3 | 16.5 | 20.0 |
| 功率因数 | 0.8 超前 ... 0.8 滞后 | | | | | |
| 最大总谐波失真 | <3% @ 额定功率 | | | | | |
| 直流分量 | <0.5%In | <0.5%In | <0.5%In | <0.5%In | <0.5%In | <0.5%In |

交流参数 (离网端)

| | | | | | | |
|---------------------|--------------------------------------|---------|---------|---------|---------|---------|
| 额定输出功率 (kW) | 4.0 | 5.0 | 6.0 | 8.0 | 10.0 | 12.0 |
| 最大输出视在功率 (kVA) | 4.4 | 5.5 | 6.6 | 8.8 | 11.0 | 13.2 |
| 最大输出电流 (A) | 6.7 | 8.3 | 10.0 | 13.3 | 16.5 | 20.0 |
| UPS 切换时间 | <10ms | <10ms | <10ms | <10ms | <10ms | <10ms |
| 额定输出电压 (V) | 3/N/PE; 220/380V; 230/400V; 240/415V | | | | | |
| 额定交流频率 (Hz) | 50/60 | 50/60 | 50/60 | 50/60 | 50/60 | 50/60 |
| 三相峰值过载视在功率 (kVA)*** | 8, 60s | 10, 60s | 12, 60s | 16, 60s | 20, 60s | 20, 60s |
| 电压总谐波失真 | <3% @ 线性负载 | | | | | |

效率参数

| | | | | | | |
|----------|-------|-------|-------|-------|-------|-------|
| 最大光伏转换效率 | 98.1% | 98.1% | 98.1% | 98.2% | 98.2% | 98.2% |
| 欧洲效率 | 97.3% | 97.3% | 97.3% | 97.4% | 97.4% | 97.4% |

符合标准

IEC/EN 62109, IEC/EN 61000, EN50549-1, TOR Generator Type A, VDE-AR-N-4105

保护参数

| | |
|----------|----|
| 光伏输入反接保护 | 集成 |
| 电池输入反接保护 | 集成 |
| 绝缘阻抗保护 | 集成 |
| 浪涌保护 | 集成 |
| 过温保护 | 集成 |
| 漏电流保护 | 集成 |
| 防孤岛保护 | 集成 |
| 交流过压保护 | 集成 |
| 过载保护 | 集成 |
| 短路保护 | 集成 |

常规参数

| | |
|-------------------|---------------------------|
| 过电压类别 | PV: II; Main: III |
| 尺寸 (宽 × 高 × 厚 mm) | 534×418×210 |
| 重量 (KG) | 26.0 |
| 防护等级 | IP65 |
| 待机损耗 (W) | <15 |
| 拓扑 | 无变压器型 |
| 工作温度 (°C) | -30~60 |
| 相对湿度 (%) | 0~100 |
| 工作海拔 (m) | 3000 (>3000m 降载) |
| 冷却方式 | 自然风冷 |
| 噪音指数 (dB) | <25 |
| 显示 | OLED & LED |
| 通讯 | CAN, RS485, WiFi/LAN (选配) |

* 无电池情况下, 最大光伏输入电压为 950V, 有电池情况下, 最大光伏输入电压为 850V, 其他情况等待测试。;

** 最大电网输入功率指从电网取电的最大功率, 包括供给离网负载和电池充电

*** 当直流侧能量充足时才能超过额定输出功率, 超过额定输出功率后可短时过载, 过载持续时间跟过载功率相